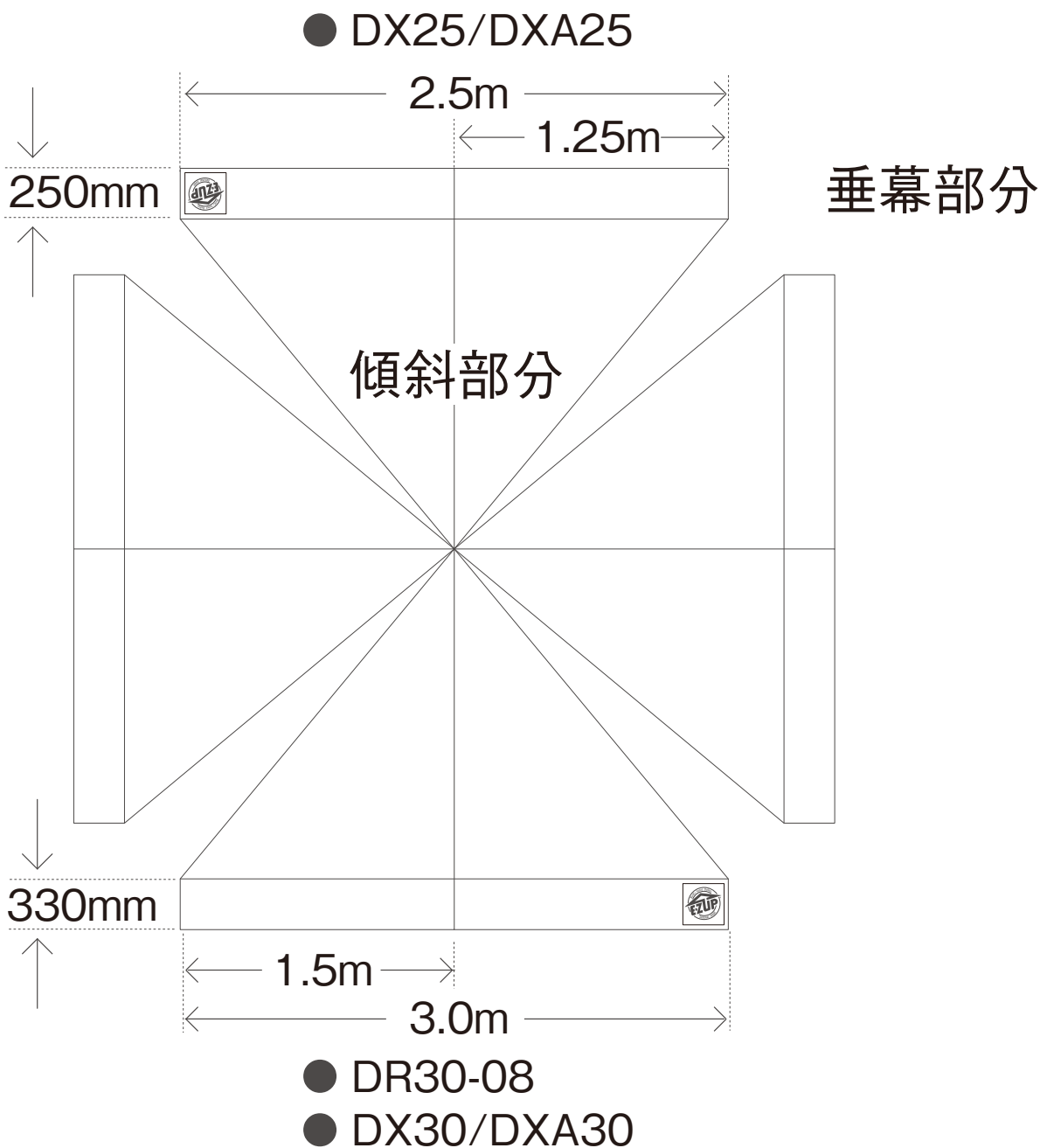


プリント位置

型番

DR30-08/DX25/DXA25 DX30/DXA30



対象のイラストをプリントアウトして、希望位置にプリント内容を記載し、ファックス願います。

※天幕によっては縫製パターンがイラストとは異なる場合があります。

特注サイズについては
お問い合わせください。
お値段は割増となります。

(イラストはDX45)



プリント基本サイズ
縦20cm×横110cm
1色のみで、明朝体か
角・丸ゴシック。

プリント価格は面積で算出しますので、同一範囲内であれば、2段書きでも価格は同じです。イラストサンプルは有料で、完成まで数日お時間がかかります。

色

【熱転写用ラバーシート】

白	黒	赤	緑	青
黄	紺	紫	銀	金

- 蛍光イエロー ● 蛍光オレンジ
- 蛍光ピンク ● 蛍光グリーン
- 銀・金・蛍光は割増となります

- プリントはテントを新規ご注文時に限りお受けできます（使用済は不可）。
- 米国プリントの場合、日米間運賃コストアップの為、特注色価格が適用されます。
- DICカラーご指定の場合、当社で最も近いと判断したPANTONE SOLID COATEDカラーを適用させて頂きます。よって、100%正確なプリント色実現はできません。
- DMJ/DM/DRJ/DR30-NA・ND傾斜及びDM/DRJ半横幕部分にプリントはできません。また、モデルによっては、その他プリント方式が適用できない場合があります。
- 米国でプリントした天幕には天幕色に関係なくシームテープは貼ってありません。